

JVC

- EN INSTRUCTION MANUAL
- CZ NÁVOD K POUŽITÍ
- PL INSTRUKCJA OBSŁUGI
- SK NÁVOD NA POUŽITIE
- HU HASZNÁLATI UTASÍTÁS
- RO MANUAL DE INSTRUCȚIUNI
- BG РЪКОВОДСТВО ЗА ЕКСПЛОАТАЦИЯ



Portable Radio

RA-E321B / RA-E321S

INTRODUCTION

- Thank you for buying our product.
- Please read through these operating instructions, so you will know how to operate your equipment properly. After you finished reading the instructions manual, put it away in a safe place for future reference.

SAFETY

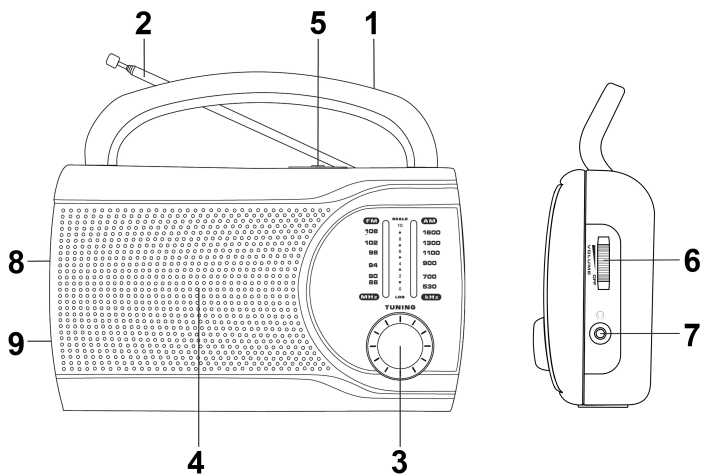
- No naked flame sources such as lighted candles, should be placed on the apparatus.
- Where the mains plug or an appliance coupler is used as the disconnect device, the disconnect device will remain readily operable.
- Excessive sound pressure from earphones and headphones can cause hearing loss.
- To prevent possible hearing damage, do not listen at high volume levels for long periods.
- It shall not be exposed to dripping or splashing and that no objects filled with liquids, such as vases, shall be placed on the apparatus.
- Use of power sources, or batteries not expressly recommended for this equipment may lead to overheating, malfunction of the equipment, fire, electrical shock or other hazards. Use only the recommended power source. Danger of explosion if battery is incorrectly fitted / replaced. Replace only with the same or equivalent type. Batteries or the installed batteries shall not be exposed to excessive heat such as sunshine, fire, position close to radiators or the like.
- Attention should be drawn to the environmental aspects of battery disposal.
- Ensure minimum distances of 5cm around the apparatus for sufficient ventilation. Do not place the product in closed bookcases or racks without proper ventilation. The ventilation should not be impeded by covering the ventilation openings with items, such as newspapers, table-cloths, curtains, etc.
- Do not use or store the equipment in humid or dusty area. Attention should be drawn to the use of apparatus in tropical and/ or moderate climates.
- Marking plate is located at rear enclosure of the apparatus.
- This apparatus is intended for household and indoor use only.
- Electrostatic Discharge may disturb the normal usage of this device. If so, simply reset and restart the device following the instruction manual

HEADPHONE VOLUME WARNING



Connect headphones with volume set low and increase it if required. Prolonged listening through some headphones at high volume settings can result in hearing damage. To prevent possible hearing damage, do not listen at high volume levels for long periods.

PRODUCT OVERVIEW AND CONTROL BUTTONS



1. Handle
2. FM antenna (telescopic)
3. Tuning control knob
4. Speaker
5. Waveband selector
6. Volume control – on/off knob
7. Headphone jack
8. AC socket
9. Battery compartment

MAINS OPERATION

Fit the AC power cord into the AC socket (8) of the appliance and plug into the household socket.

BATTERY OPERATION

To use the appliance with batteries ensure that the AC power cord is NOT inserted into the appliance and install the batteries into the battery compartment (9).

To install the batteries:

- Lift off the battery compartment cover from the rear of the unit.
- Insert 4 x Size “C” / UM-2 / LR14 (or equivalent) 1,5V heavy-duty alkaline batteries in accordance with the diagram in the battery compartment.
- Take care to observe the correct polarity (+/ -).
- Refit the battery compartment cover.

Note:

DO NOT dispose of batteries in a fire as the batteries may explode.

Use only batteries of the same or equivalent type as recommended.

Never mix old and new batteries (replace all batteries at the same time).

Never try to dismantle batteries.

Always remove exhausted batteries from the product.


Remove batteries from the product before extended storage.

USING THE RADIO

- Turn the volume control – on/off knob (6) upward to switch the radio on.
- Set the waveband selector (5) to the required waveband.
- Turn the tuning control knob (3) to select the frequency and station of choice. The radio frequency scale will show the waveband selected.
- Adjust the volume to the desired level by rotating the volume control knob (6).
- To turn off the radio, turn the volume control – on/off knob (6) downward until a “click” sound is heard.

Note: The built-in AM and the external FM antennas are directional. If tuning into a FM station extend or move the antenna (2) for a better reception. If tuning into an AM station rotate the whole unit after tuning to obtain the best reception.

USING HEADPHONES

A headphone jack has been provided so that the set can be used without disturbing others. Plug in the 3,5 mm headphones at the point marked . Turn the listening volume to the lowest setting before adjusting the volume up to your chosen level. Excessive sound pressure from earphones and headphones can cause hearing loss. The speaker will not operate when headphones are fitted.

Note: Headphones are not included.

CARE AND MAINTENANCE

Wipe external surfaces with a soft cloth. If the casing is very dirty, unplug from the mains supply and use a damp cloth soaked in a weak solution of washing up liquid and water. Allow to dry thoroughly before reusing.

TECHNICAL SPECIFICATION

Power source	AC 230V~ 50Hz 4 x 1,5V; Battery size “C”/UM-2/LR14 (not included)
Radio frequency	FM 87,5 – 108 MHz, AM 522 – 1620 kHz
Power consumption	5 W
Standby power consumption	0,5 W
Power output	1 x 0,45 Watts RMS

We reserve the right to change technical specifications.



WARNING: DO NOT USE THIS PRODUCT NEAR WATER, IN WET AREAS TO AVOID FIRE OR INJURY OF ELECTRIC CURRENT. ALWAYS TURN OFF THE PRODUCT WHEN YOU DON'T USE IT OR BEFORE A REVISION. THERE AREN'T ANY PARTS IN THIS APPLIANCE WHICH ARE REPARABLE BY CONSUMER. ALWAYS APPEAL TO A QUALIFIED AUTHORIZED SERVICE. THE PRODUCT IS UNDER A DANGEROUS TENTION.



TO AVOID DANGER OF SUFFOCATION, KEEP THE PLASTIC BAG AWAY FROM BABIES AND CHILDREN. DO NOT USE THIS BAG IN CRIBS, BEDS, CARRIAGES OR PLAYPENS. THIS BAG IS NOT A TOY.

**Disposal of old Electrical & Electronic Equipment
(Applicable in the European Union and other European countries with separate collection systems)**



This symbol on the product or on its packaging indicates that this product shall not be treated as household waste. Instead it shall be handed over to the applicable collection point for the recycling of electrical and electronic equipment. By ensuring this product is disposed of correctly, you will help prevent potential negative consequences for the environment and human health, which could otherwise be caused by inappropriate waste handling of this product. The recycling of materials will help to conserve natural resources. For more detailed information about recycling of this product, please contact your local Civic Office, your household waste disposal service or the shop where you purchased the product.

Hereby, ETA a.s. declares that the radio equipment type RA-E321B/S is in compliance with Directive 2014/53/EU. The full text of the EU declaration of conformity is available at the following internet address: www.JVCAUDIO.cz/doc

ÚVOD

- Děkujeme vám za zakoupení tohoto výrobku.
- Přečtěte si prosím tento návod k použití, abyste se dozvěděli, jak správně s přístrojem zacházet. Po přečtení návodu k použití jej uložte na bezpečné místo k možnému pozdějšímu využití.

BEZPEČNOST

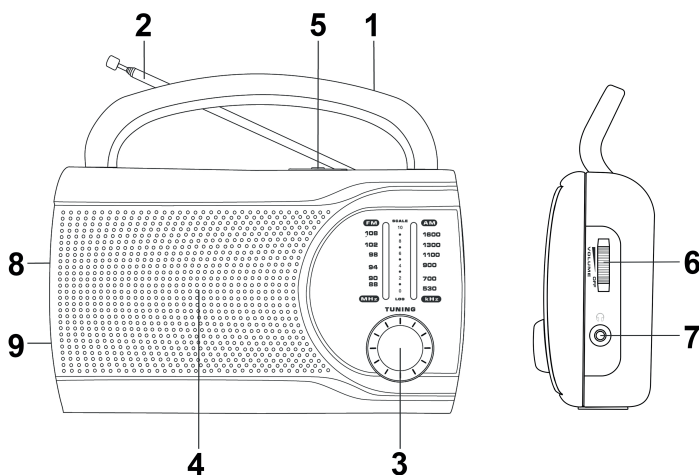
- Na zařízení nepokládejte žádné zdroje otevřeného ohně, například zapálené svíčky.
- Pokud je jako odpojovací zařízení použita síťová zástrčka nebo konektor spotřebiče, musí být snadno dostupné.
- Nadměrný akustický tlak ze sluchátek může způsobit ztrátu sluchu.
- Abyste předešli možnému poškození sluchu, neposlouchejte delší dobu na vysokou hlasitost.
- Přístroj nesmí být vystaven kapající či tekoucí vodě a nesmí na něm být umístěny žádné předměty naplněné tekutinami, například vázy.
- Používání zdrojů energie nebo baterií, které nejsou pro tento přístroj výslovně doporučeny, může vést k přehřátí, poruše přístroje, požáru, úrazu elektrickým proudem nebo jinému nebezpečí. Používejte pouze doporučený zdroj energie. Při nesprávné instalaci/výměně baterie hrozí její exploze. Baterie vyměňujte pouze za stejný nebo ekvivalentní typ. Baterie mimo přístroj ani vložené do přístroje nesmějí být vystaveny nadměrnému teplu, jako je sluneční světlo, oheň, poloha v blízkosti radiátorů a podobně.
- Je třeba věnovat pozornost ekologickým aspektům likvidace baterií.
- Pro dostatečné větrání je třeba zajistit minimální vzdálenosti 5 cm kolem přístroje. Neumísťujte jej do uzavřených knihoven nebo polic bez řádného odvětrání. Větrání nesmí být omezeno zakrytím větracích otvorů, například novinami, ubrusy, závěsy atd.
- Přístroj nepoužívejte ani neskladujte ve vlhkém ani prašném prostředí. Přístroj lze používat v tropickém a (nebo) mírném podnebí.
- Identifikační štítek je umístěn na zadním krytu přístroje.
- Přístroj je určen pouze k použití v domácnosti a v interiéru.
- Běžné používání přístroje může narušit elektrostatický výboj. Pokud k němu dojde, stačí přístroj resetovat a znovu zapnout podle návodu k použití.

ÚPOZORNĚNÍ TÝKAJÍCÍ SE HLASITOSTI SLUCHÁTEK



Sluchátka připojujte při nízké hlasitosti a v případě potřeby ji následně zvyšte. Delší poslech s některými sluchátky při vysoké hlasitosti může způsobit poškození sluchu. Abyste předešli možnému poškození sluchu, neposlouchejte dlouho při vysoké hlasitosti.

ZOBRAZENÍ VÝROBKU A TLAČÍTKA OVLÁDÁNÍ



1. Rukojeť
2. Anténa FM (teleskopická)
3. Knoflík ovládání ladění
4. Reproduktor
5. Volič vlnového pásma
6. Knoflík ovládání hlasitosti – zap./vyp.
7. Konektor sluchátek
8. Zdíčka pro napájení
9. Prostor pro baterie

PROVOZ NA ELEKTŘINU ZE ZÁSUVKY

Připojte elektrický síťový kabel do zdíčky pro napájení (8) na přístroji a druhý konec zapojte do domácí elektrické zásuvky.

PROVOZ NA BATERIE

Chcete-li používat přístroj na baterie, ujistěte se, že k němu NENÍ připojen napájecí kabel a vložte baterie do prostoru pro baterie (9). Baterie vložte následujícím způsobem:

- Sejměte kryt prostoru pro baterie na zadní straně přístroje.
- Vložte 4 alkalické baterie 1,5 V s dlouhou životností o velikosti C/UM-2/LR14 (nebo ekvivalentní) podle nákresu uvnitř prostoru pro baterie.
- Dbejte, abyste dodrželi správnou polaritu (+/-).
- Vraťte kryt prostoru pro baterie na místo.

Poznámka:

Nevhazujte baterie do ohně, protože mohou explodovat.

Používejte pouze baterie stejného nebo ekvivalentního typu podle doporučení výrobce.

Nikdy nekombinujte staré a nové baterie (vyměňujte všechny baterie současně).

Nikdy se nepokoušejte baterie rozebírat.

Vybité baterie vždy vyjměte z přístroje.


Před delším skladováním přístroje z něj odstraňte baterie.

POUŽÍVÁNÍ RÁDIA

- Rádio zapnete otočením knoflíku ovládání hlasitosti – vypínačem (6) směrem nahoru.
- Nastavte volič vlnového pásma (5) na požadované pásmo.
- Otáčením knoflíku ladění (3) vyberte požadovanou frekvenci a stanici. Na ukazateli rozhlasové frekvence se zobrazí zvolené vlnové pásmo.
- Otočením ovladače hlasitosti (6) upravte hlasitost na požadovanou úroveň.
- Rádio vypnete otočením ovladače hlasitosti – vypínačem (6) směrem dolů, dokud neuslyšíte cvaknutí.

Poznámka: Vestavěná anténa pro AM a externí anténa pro FM jsou směrové. Při ladění stanice FM můžete dosáhnout lepšího příjmu natažením nebo přesměrováním antény (2). Pokud ladíte stanici AM, lepšího příjmu dosáhnete otáčením celého přístroje.

POUŽÍVÁNÍ SLUCHÁTEK

K dispozici je konektor pro sluchátka, proto můžete přístroj používat, aniž byste rušili ostatní. Připojte sluchátka 3,5 mm do zdířky označené . Nastavte hlasitost na minimum a po připojení sluchátek zvolte požadovanou úroveň hlasitosti. Nadměrný akustický tlak ze sluchátek může způsobit ztrátu sluchu. Pokud jsou zapojena sluchátka, reproduktor nefunguje.

Poznámka: Sluchátka nejsou součástí balení.

PÉČE A ÚDRŽBA

Vnější povrchy otírejte měkkým hadříkem. Pokud je skříň přístroje silně znečištěná, odpojte přístroj ze zásuvky a použijte vlhký hadřík namočený ve slabém roztoku mycího prostředku a vody. Před dalším použitím nechte přístroj důkladně oschnout.

TECHNICKÉ SPECIFIKACE

Zdroj napájení	střídavý proud 230V~ 50Hz 4 x 1,5V velikosti "C"/UM-2/LR14 (nejsou přiloženy)
Frekvence rádia	FM 87,5 – 108 MHz, AM 522 – 1620 kHz
Příkon	5 W
Příkon v pohotovostním režimu	0,5 W
Výstupní výkon	1 x 0,45 W RMS

Změna technické specifikace výrobku vyhrazena výrobcem.



VAROVÁNÍ: NEVYSTAVUJTE SPOTŘEBIČ DEŠTI NEBO VLHKOSTI ABYSTE PŘEDEŠLI VZNIKU POŽÁRU NEBO ÚRAZU ELEKTRICKÝM PROUDEM. VŽDY SPOTŘEBIČ VYPNĚTE ZE ZÁSUVKY, KDYŽ JEJ NEPOUŽÍVÁTE NEBO PŘED OPRAVOU. V PŘÍSTROJI NEJSOU ŽÁDNÉ ČÁSTI OPRAVITELNÉ SPOTŘEBITELEM. VŽDY SE OBRACEJTE NA KVALIFIKOVANÝ AUTORIZOVANÝ SERVIS. PŘÍSTROJ JE POD NEBEZPEČNÝM NAPĚTÍM.



NEBEZPEČÍ UDUŠENÍ. PE SÁČEK ODKLÁDEJTE MIMO DOSAH DĚTÍ. SÁČEK NENÍ NA HRANÍ. NEPOUŽÍVEJTE TENTO SÁČEK V KOLÉBKÁCH, POSTÝLKÁCH, KOČÁRCÍCH NEBO DĚTSKÝCH OHRÁDKÁCH.

Likvidace starých elektrických a elektronických zařízení

(Vztahuje se na Evropskou unii a evropské země se systémy odděleného sběru)



Tento symbol umístěný na výrobku nebo jeho balení upozorňuje, že by s výrobkem po ukončení jeho životnosti nemělo být nakládáno jako s běžným odpadem z domácnosti. Je nutné ho odvézt do sběrného místa pro recyklaci elektrického a elektronického zařízení. Zajištěním správné likvidace tohoto výrobku pomůžete zabránit případným negativním dopadům na životní prostředí a lidské zdraví, které by jinak byly způsobeny nevhodnou likvidací výrobku. Recyklováním materiálů, z nichž je vyroben, pomůžete ochránit přírodní zdroje. Podrobnější informace o recyklaci tohoto výrobku zjistíte u příslušného místního obecního úřadu, podniku pro likvidaci domovních odpadů nebo v obchodě, kde jste výrobek zakoupili.

Tímto ETA a.s. prohlašuje, že typ rádiového zařízení RA-E321B/S je v souladu se směrnicí 2014/53/EU. Úplné znění EU prohlášení o shodě je k dispozici na této internetové adrese: www.JVCAUDIO.cz/doc

WPROWADZENIE

- Dziękujemy za zakup naszego produktu.
- Prosimy o przeczytanie niniejszej instrukcji obsługi, aby dowiedzieć się, jak prawidłowo obsługiwać sprzęt. Po przeczytaniu instrukcji obsługi odłóż ją w bezpieczne miejsce, aby móc z niej skorzystać w przyszłości.

BEZPIECZEŃSTWO

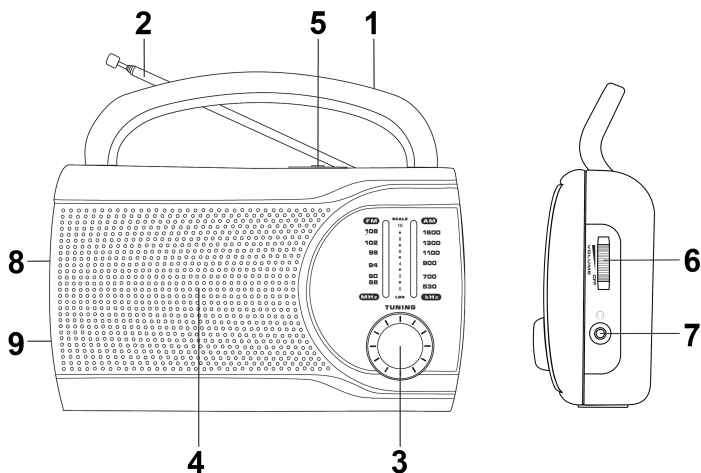
- Na urządzeniu nie wolno stawiać źródeł otwartego ognia, takich jak zapalone świece.
- Jeżeli jako urządzenie odłączające używana jest wtyczka sieciowa lub złącze urządzenia, urządzenie odłączające powinno być łatwo dostępne.
- Nadmierne ciśnienie dźwięku w słuchawkach może spowodować utratę słuchu.
- Aby zapobiec możliwemu uszkodzeniu słuchu, nie słuchaj przy wysokim poziomie głośności przez długi czas.
- Nie należy narażać urządzenia na kapanie lub zachlapanie, a na urządzeniu nie wolno stawiać żadnych przedmiotów wypełnionych płynami, takich jak wazony.
- Korzystanie ze źródeł zasilania lub baterii, które nie są wyraźnie zalecane dla tego urządzenia, może prowadzić do przegrzania, nieprawidłowego działania urządzenia, pożaru, porażenia prądem i innych zagrożeń. Używaj tylko zalecanego źródła zasilania. Niebezpieczeństwo wybuchu w przypadku nieprawidłowej wymiany i montażu baterii. Wymiana dozwolona tylko na ten sam lub równoważny typ. Baterii lub zainstalowanych baterii nie wolno wystawiać na działanie nadmiernego ciepła, takiego jak światło słoneczne, ogień, położenie w pobliżu grzejników itp.
- Należy zwrócić uwagę na środowiskowe aspekty utylizacji baterii.
- Zapewnij minimalną odległość 5 cm wokół urządzenia, aby zapewnić odpowiednią wentylację. Nie umieszczaj produktu w zamkniętych regałach lub regałach bez odpowiedniej wentylacji. Upewnij się, że wentylacja nie jest utrudniona przez zakrycie otworów wentylacyjnych przedmiotami, takimi jak gazety, obrusy, zasłony itp.
- Nie używaj ani nie przechowuj urządzenia w wilgotnym lub zakurzonej miejscu. Należy zwrócić uwagę na używanie urządzenia w klimacie tropikalnym i/lub umiarkowanym.
- Tabliczka znamionowa znajduje się w tylnej części obudowy urządzenia.
- To urządzenie jest przeznaczone wyłącznie do użytku domowego i wewnętrznego.
- Wyładowania elektrostatyczne mogą zakłócić normalne użytkowanie tego urządzenia. Jeżeli tak się stanie, po prostu zresetuj i uruchom ponownie urządzenie zgodnie z instrukcją obsługi

OSTRZEŻENIE DOTYCZĄCE GŁOŚNOŚCI SŁUCHAWEK



Podłącz słuchawki z ustawioną niską głośnością i zwiększ ją w razie potrzeby. Długotrwałe słuchanie przez niektóre słuchawki przy wysokich ustawieniach głośności może spowodować uszkodzenie słuchu. Aby zapobiec możliwemu uszkodzeniu słuchu, nie słuchaj przy wysokim poziomie głośności przez długi czas.

PRZEGLĄD PRODUKTU I PRZYCISKI STERUJĄCE



1. Rękojeść
2. Antena FM (teleskopowa)
3. Pokrętko regulacji strojenia
4. Głośnik
5. Przełącznik zakresu fal
6. Regulacja głośności – pokrętko włączania/wyłączania
7. Gniazdo słuchawkowe
8. GNIAZDO AC
9. Komora baterii

ZASILANIE SIECIOWE

Podłącz przewód zasilający AC do gniazdka AC (8) urządzenia i podłącz do gniazdka domowego.

ZASILANIE BATERYJNE

Aby używać urządzenia z bateriami, upewnij się, że przewód zasilający NIE jest włożony do urządzenia i włóż baterie do komory baterii (9).

Aby zainstalować baterie:

- Zdejmij pokrywę komory baterii z tyłu urządzenia.
- Włóż 4 wytrzymałe baterie alkaliczne "C" / UM-2 / LR14 (lub odpowiedniki) 1,5 V zgodnie ze schematem w komorze baterii.
- Zwróć uwagę na prawidłową biegunowość (+/-).
- Załóż pokrywę komory baterii.

Uwaga:

NIE WOLNO wrzucać baterii do ognia, ponieważ mogą one eksplodować.

Używaj wyłącznie baterii tego samego lub równoważnego typu, zgodnie z zaleceniami.

Nigdy nie mieszaj starych i nowych baterii (wymieniaj wszystkie baterie jednocześnie).

Nigdy nie próbuj demontować baterii.

Zawsze wyjmuj zużyte baterie z produktu.


Wyjmij baterie z produktu przed dłuższym przechowywaniem.

KORZYSTANIE Z RADIA

- Przekręć regulator głośności – pokrętko (6) w górę, aby włączyć radio.
- Ustaw przełącznik zakresu fal (5) na żądany zakres fal.
- Obróć pokrętko strojenia (3), aby wybrać żądaną częstotliwość i stację. Skala częstotliwości radiowych pokaże wybrany zakres fal.
- Ustaw głośność na żądanym poziomie, obracając pokrętkiem regulacji głośności (6).
- Aby wyłączyć radio, przekręć regulator głośności – pokrętko (6) w dół, aż usłyszysz dźwięk „kliknięcia”.

Uwaga: Wbudowane anteny AM i zewnętrzne anteny FM są kierunkowe. Jeżeli dostrajasz stację FM, wysuń lub przesuń antenę (2), aby uzyskać lepszy odbiór. Jeżeli dostrajasz stację AM, obróć całe urządzenie po dostrojeniu, aby uzyskać najlepszy odbiór.

KORZYSTANIE ZE SŁUCHAWEK

Dostępne jest gniazdo słuchawkowe, aby z zestawu można było korzystać bez przeszkadzania innym. Podłącz słuchawki 3,5 mm w oznaczonym miejscu . Ustaw głośność słuchania na najniższym ustawieniu przed dostosowaniem głośności do wybranego poziomu. Nadmierne ciśnienie dźwięku w słuchawkach może spowodować utratę słuchu. Głośnik nie będzie działał, gdy słuchawki są podłączone.

Uwaga: Słuchawki nie znajdują się w zestawie.

KONSERWACJA I EKSPLOATACJA

Powierzchnie zewnętrzne należy wycierać miękką szmatką. Jeżeli urządzenie jest mocno zabrudzone, należy odłączyć je od zasilania i użyć wilgotnej ściereczki nasączonej słabym roztworem płynu do mycia naczyń i wody. Pozostaw do wyschnięcia przed ponownym użyciem.

SPECYFIKACJA TECHNICZNA

Źródło zasilania	AC 230 V~ 50 Hz 4 × bateria 1,5 V; “C”/UM-2/LR14 (brak w zestawie)
Częstotliwość radiowa	FM 87,5–108 MHz, AM 522–1620 kHz
Pobór mocy	5 W
Pobór mocy w trybie czuwania	0,5 W
Moc wyjściowa	1 x 0,45 W RMS

Zastrzegamy sobie prawo do zmiany specyfikacji technicznych.

Więcej informacji dotyczących urządzenia oraz serwisu znajduje się na naszej stronie internetowej www.JVCAUDIO.pl



OSTRZEŻENIE: ABY UNIKNĄĆ NIEBEZPIECZEŃSTWA POŻARU LUB PORAŻENIA PRĄDEM ELEKTRYCZNYM, NIE WOLNO WYSTAWIAĆ SPRZĘTU NA DZIAŁANIE DESZCZU BĄDŹ WILGOCI. URZĄDZENIE ODBIORCZE ZAWSZE

WYŁĄCZYĆ

Z GNIAZDKA, KIEDY NIE JEST UŻYWANE LUB PRZED NAPRAWĄ. W URZĄDZENIU NIE MA ŻADNYCH CZĘŚCI, KTÓRE BY MÓGŁ ODBIORCASAMODZIELNIE NAPRAWIAĆ. NAPRAWĘ SPRZĘTU NALEŻY ZLECIĆ ODPOWIEDNIO PRZYGOTOWANEMU SERWISU AUTORYZACYJNEMU. URZĄDZENIE ZNAJDUJE SIĘ POD NIEBEZPIECZNYM NAPIĘCIEM.



NIEBEZPIECZEŃSTWO UDUSZENIA. TOREBKĘ Z PE POŁOŻYĆ W MIEJSCU BĘDĄCYM POZA ZASIĘGIEM DZIECI. TOREBKA NIE SŁUŻY DO ZABAWY! TEGO WORKA NIE NALEŻY UŻYWAĆ W KOŁYSKACH, ŁÓŻECZKACH, WÓZKACH LUB KOJCACH DZIECIĘCYCH.

Utylizacja zużytego sprzętu (stosowane w krajach Unii Europejskiej i w pozostałych krajach europejskich stosujących systemy zbiórki)



Ten symbol na produkcie lub jego opakowaniu oznacza, że produkt nie może być traktowany jako odpad komunalny, lecz powinno się go dostarczyć do odpowiedniego punktu zbiórki sprzętu elektrycznego i elektronicznego, w celu recyklingu.

Odpowiednie zadysponowanie zużytego produktu zapobiega potencjalnym negatywnym wpływom na środowisko oraz zdrowie ludzi, jakie mogłyby wystąpić w przypadku niewłaściwego zagospodarowania odpadów. Recykling materiałów pomaga chronić środowisko naturalne. W celu uzyskania bardziej szczegółowych informacji na temat recyklingu tego produktu, należy skontaktować się z lokalną jednostką samorządu terytorialnego, ze służbami zagospodarowywania odpadów lub ze sklepem, w którym zakupiony został ten produkt.

Niniejszym ETA a.s. oświadcza, że sprzęt radiowy typu RA-E321B/S spełnia wymagania dyrektywy 2014/53/EU. Pełny tekst deklaracji zgodności jest dostępny pod poniższym adresem internetowym: www.JVCAUDIO.cz/doc

ÚVOD

- Ďakujeme vám za zakúpenie tohto výrobku.
- Prečítajte si prosím tento návod na použitie, aby ste sa dozvedeli, ako správne s prístrojom zaobchádzať. Po prečítaní návodu na použitie ho uložte na bezpečné miesto k možnému neskoršiemu využitiu.

BEZPEČNOSŤ

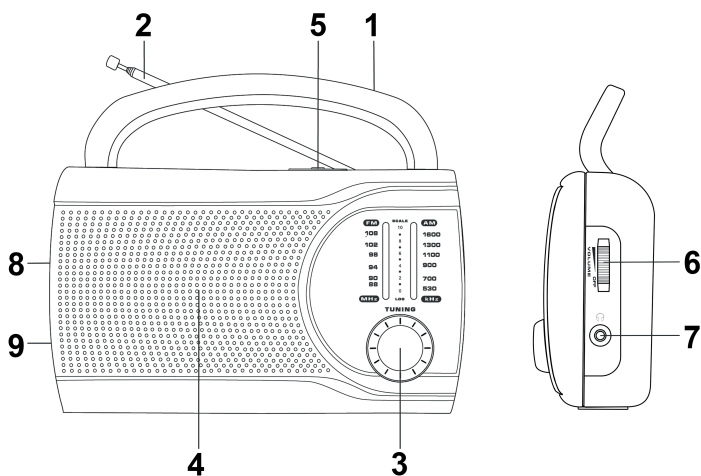
- Na zariadenie nekladte žiadne zdroje otvoreného ohňa, napríklad zapálené sviečky.
- Ak je ako zariadenie na odpojenie použitá sieťová zástrčka alebo konektor spotrebiča, musia byť ľahko dostupné.
- Nadmerný akustický tlak zo slúchadiel môže spôsobiť stratu sluchu.
- Aby ste predišli možnému poškodeniu sluchu, nepočúvajte dlhšiu dobu na vysokú hlasitosť.
- Prístroj nesmie byť vystavený kvapkajúcej alebo tečúcej vode a nesmú na ňom byť umiestnené žiadne predmety naplnené tekutinou, napríklad vázy.
- Používanie zdrojov energie alebo batérií, ktoré nie sú pre tento prístroj výslovne odporúčané, môže viesť k prehriatiu, poruche prístroja, požiaru, úrazu elektrickým prúdom alebo inému nebezpečenstvu. Používajte iba odporúčaný zdroj energie. Pri nesprávnej inštalácii / výmene batérie hrozí jej explózia. Batérie vymieňajte iba za rovnaký alebo ekvivalenčný typ. Batérie mimo prístroj ani vložené do prístroja nesmú byť vystavené nadmernému teplu, ako je slnečné svetlo, oheň, poloha v blízkosti radiátorov a podobne.
- Je potrebné venovať pozornosť ekologickým aspektom likvidácie batérií.
- Pre dostatočné vetranie je potrebné zabezpečiť minimálnu vzdialenosť 5 cm okolo prístroja. Neumiestňujte ho do uzavretých knižníc alebo políc bez riadneho odvetrania. Vetranie nesmie byť obmedzené zakrytím vetracích otvorov, napríklad novinami, obrusmi, závesmi atď.
- Prístroj nepoužívajte ani neskladujte vo vlhkom ani prašnom prostredí. Prístroj je možné používať v tropickom a (alebo) miernom podnebí.
- Identifikačný štítok je umiestnený na zadnom kryte prístroja.
- Prístroj je určený len na použitie v domácnosti a v interiéri.
- Bežné používanie prístroja môže narušiť elektrostatický výboj. Pokiaľ k nemu dôjde, stačí prístroj resetovať a znovu zapnúť podľa návodu na použitie.

UPOZORNENIE TÝKAJÚCE SA HLASITOSTI SLÚCHADIEL



Slúchadlá pripojujte pri nízkej hlasitosti a v prípade potreby ju následne zvýšte. Dlhšie počúvanie s niektorými slúchadlami pri vysokej hlasitosti môže spôsobiť poškodenie sluchu. Aby ste predišli možnému poškodeniu sluchu, nepočúvajte dlho pri vysokej hlasitosti.

ZOBRAZENIE VÝROBKU A TLAČIDLÁ OVLÁDANIA



1. Rukoväť
2. Anténa FM (teleskopická)
3. Gombík ovládania ladenia
4. Reproduktor
5. Volič vlnového pásma
6. Gombík ovládania hlasitosti – zap./vyp.
7. Konektor slúchadiel
8. Otvor pre napájanie
9. Priestor pre batérie

PREVÁDZKA NA ELEKTRINU ZO ZÁSUVKY

Pripojte elektrický sieťový kábel do zásuvky pre napájanie (8) na prístroji a druhý koniec zapojte do domácej elektrickej zásuvky.

PREVÁDZKA NA BATÉRIE

Ak chcete používať prístroj na batérie, uistite sa, že k nemu NIE JE pripojený napájací kábel a vložte batérie do priestoru pre batérie (9). Batérie vložíte nasledujúcim spôsobom:

- Odoberte kryt priestoru pre batérie na zadnej strane prístroja.
- Vložte 4 alkalické batérie 1,5 V s dlhou životnosťou o veľkosti C / UM-2 / LR14 (alebo ekvivalent) podľa nákresu vnútri priestoru pre batérie.
- Dbajte, aby ste dodržali správnu polaritu (+ / -).
- Vráťte kryt priestoru pre batérie na miesto.

Poznámka:

Nevhadzujte batérie do ohňa, pretože môžu explodovať.

Používajte iba batérie rovnakého alebo ekvivalentného typu podľa odporúčani výrobcu.

Nikdy nekombinuje staré a nové batérie (vymieňajte všetky batérie súčasne).

Nikdy sa nepokúšajte batérie rozoberať.

Vybité batérie vždy vyberte z prístroja.


Pred dlhším skladovaním prístroja z neho odstráňte batérie.

POUŽÍVANIE RÁDIA

- Rádio zapnete otočením gombíka ovládanie hlasitosti - vypínačom (6) smerom nahor.
- Nastavte volič vlnového pásma (5) na požadované pásmo.
- Otáčaním gombíka ladenia (3) vyberte požadovanú frekvenciu a stanicu. Na ukazovateli rozhlasovej frekvencie sa zobrazí zvolené vlnové pásmo.
- Otočením ovládača hlasitosti (6) upravte hlasitosť na požadovanú úroveň.
- Rádio vypnete otočením ovládača hlasitosti - vypínačom (6) smerom nadol, kým nebudete počuť cvaknutie.

Poznámka: Vstavaná anténa pre AM a externá anténa pre FM sú smerové. Pri ladení stanice FM môžete dosiahnuť lepší príjem natiiahnutím alebo presmerovaním antény (2). Ak ladíte stanicu AM, lepší príjem dosiahnete otáčaním celého prístroja.

POUŽÍVANIE SLÚCHADIEL

K dispozícii je konektor pre slúchadlá, preto môžete prístroj používať, bez toho aby ste rušili ostatných. Pripojte slúchadlá 3,5 mm do diery označenej . Nastavte hlasitosť na minimum a po pripojení slúchadiel zvolte požadovanú úroveň hlasitosti. Nadmerný akustický tlak zo slúchadiel môže spôsobiť stratu sluchu. Ak sú zapojené slúchadlá, reproduktor nefunguje.

Poznámka: Slúchadlá nie sú súčasťou balenia.

STAROSTLIVOSŤ A ÚDRŽBA

Vonkajšie povrchy utierajte mäkkou handričkou. Ak je skriňa prístroja silne znečistená, odpojte prístroj zo zásuvky a použite vlhkú handričku namočenú v slabom roztoku čistiaceho prostriedku a vody. Pred ďalším použitím nechajte prístroj dôkladne oschnúť.

TECHNICKÉ ŠPECIFIKÁCIE

Zdroj napájania	striedavý prúd 230V~ 50Hz 4 x 1,5V veľkosti "C"/UM-2/LR14 (nie sú priložené)
Frekvencie rádia	FM 87,5 – 108 MHz, AM 522 – 1620 kHz
Príkion	5 W
Príkion v pohotovostnom režime	0,5 W
Výstupný výkon	1 x 0,45 W RMS

Výrobca si vyhradzuje právo na zmenu technickej špecifikácie výrobku.

Informácie o výrobku a servisnej sieti nájdete na internetovej adrese www.JVCAUDIO.sk



VAROVANIE: NEVYSTAVUJTE SPOTREBIČ DAŽĎU ALEBO VLNKOSTI, ABY STE PREDIŠLI VZNIKU POŽIARU ALEBO ÚRAZU ELEKTRICKÝM PRÚDOM. PRED OPRAVOU ALEBO VŽDY, KEĎ SPOTREBIČ NEPOUŽÍVATE, VYPNITE HO ZO ZÁSUVKY. V PRÍSTROJI NIESÚ ŽIADNE ČASTI OPRAVITEĽNÉ SPOTREBITEĽOM. VŽDY SA OBRACAJTE NA KVALIFIKOVANÝ AUTORIZOVANÝ SERVIS. SPOTREBIČ JE POD NEBEZPEČNÝM NAPÄTÍM.



NEBEZPEČENSTVO UDUSENIA. PE VRECKO ODKLADAJTE MIMO DOSAHU DETÍ. VRECKO NIE JE NA HRANIE. NEPOUŽÍVAJTE TOTO VREČÚŠKO V KOLÍSKACH, POSTIELKACH, KOČÍKACH ALEBO DETSKÝCH OHRÁDKACH.

Likvidácia starých elektrických a elektronických zariadení (Vzťahuje sa na Európsku úniu a európske krajiny so systémami oddeleného zberu)



Tento symbol na výrobku alebo obale znamená, že s výrobkom po ukončení jeho životnosti nemôže byť nakladané ako s bežným odpadom z domácnosti. Musí sa odovzdať do príslušnej zberne na recykláciu elektrických a elektronických zariadení. Zaručením správnej likvidácie tohto výrobku pomôžete pri predchádzaní potenciálnych negatívnych dopadov na životné prostredie a na zdravie človeka, ktoré by mohli byť zapríčinené nevhodným zaobchádzaním s odpadmi z tohto výrobku. Recyklovaním materiálov pomôžete zachovať prírodné zdroje. Podrobnejšie informácie o recyklácii tohto výrobku vám na požiadanie poskytne miestny úrad, služba likvidácie komunálneho odpadu alebo predajňa, v ktorej ste si tento výrobok zakúpili.

Týmto ETA a.s. prehlasuje, že typ rádiového zariadenia RA-E321B/S je v súlade so smernicou 2014/53/EU. Úplné znenie prehlásenia o zhode EÚ je k dispozícii na tejto internetovej adrese: www.JVCAUDIO.cz/doc

BEVEZETÉS

- Köszönjük, hogy a mi készülékünket választotta!
- Kérjük olvassa el a használati utasítást figyelmesen, a készülék megfelelő használata érdekében! Elolvasás után tárolja a kézikönyvet biztonságos helyen a későbbi használatához!

BIZTONSÁG

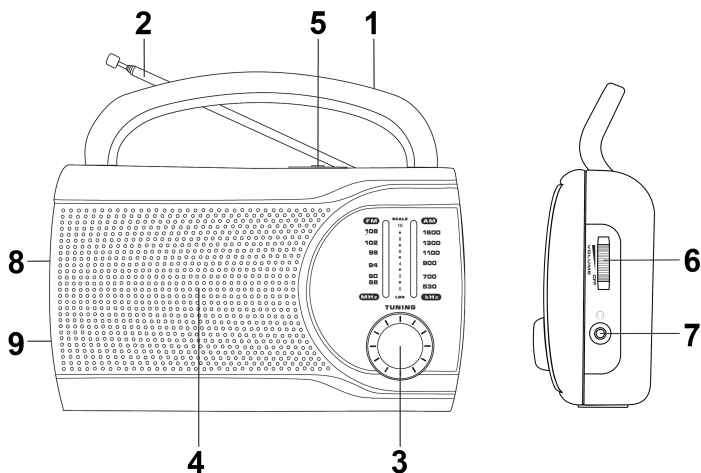
- Ne helyezzen nyílt láng forrásokat a készülékre, mint pl. égő gyertyák!
- Ha a készüléket a tápkábel kihúzásával szeretné kikapcsolni, a hálózati konnektor legyen könnyen elérhető!
- Fülhallgatóval történő nagyon hangos zenehallgatás halláskárosodást okozhat!
- A hallássérülés elkerülése érdekében ne hallgassa a rádiót nagyon magas hangerővel hosszú időn keresztül!
- Ne tegye ki a készüléket víznek és ne helyezzen a készülékre vízzel töltött tárgyakat mint pl. vázák!
- Nem a gyártó által javasolt energiaforrások, vagy elemek használata a készülék túlmelegedését, hibás működését, tüzet, áramütést, vagy más veszélyt okozhat! Csak a gyártó által javasolt energiaforrásokat használjon! Az elemek nem megfelelő behelyezése esetén robbanásveszély léphet fel! Csak azonos típusú elemeket használjon! Ne tegye ki az elemeket magas hőmérsékletnek, mint pl. napsugár, tűz, radiátorok közelébe, stb.!
- Az elemek megsemmisítésénél tartsa be a helyi előírásokat!
- Hagyjon minimum 5 cm távolságot a készülék körül a megfelelő szellőzés érdekében! Ne helyezze a készüléket könyvtárakba, vagy hasonló helyekre, ahol a szellőzés nem megfelelő! Ne takarja le a szellőző nyílásokat semmilyen tárggyal, mint pl. újság, vagy függöny!
- Ne használja a készüléket poros, vagy nedves környezetben! Figyeljen a készülék trópusi és/ vagy mérsékelt éghajlaton történő használatára!
- A specifikációk címkéje a készülék hátsó oldalán található!
- Ez a készülék csak háztartási és beltéri használatra készült!
- Az elektrosztatikus kisülés megzavarhatja a készülék normál működését. Ha ez megtörténik, egyszerűen kapcsolja ki és indítsa újra a rádiót a használati utasítás szerint!

FEJHALLGATÓ HANGEREJÉRE VONATKOZÓ FIGYELMEZTETÉS



A fejhallgatót alacsony hangerővel csatlakoztassa, és szükség esetén növelje azt! A fejhallgatón keresztül történő nagy hangerő hosszú ideig való hallgatása halláskárosodást okozhat! Az esetleges halláskárosodások megelőzése érdekében ne hallgassa a készüléket nagy hangerővel hosszú ideig!

KÉSZÜLÉK LEÍRÁSA ÉS A VEZÉRLŐ GOMBOK



1. Fogantyú
2. FM antenna (teleszkópos)
3. Hangoló gomb
4. Hangszóró
5. Sáv kiválasztó
6. Hangerő – be/kikapcsoló
7. Fülhallgató aljzat
8. AC aljzat
9. Elemtartó

HÁLÓZATI MŰKÖDÉS

Dugja be a tápkábelt a készüléken lévő AC aljzatba (8) és a másik végét a hálózati konnektorból!

ELEMES MŰKÖDÉS

Ha szeretné elemekkel használni a készüléket, húzza ki a tápkábelt az elektromos hálózattól! Helyezze az elemeket az elemtartóba (9) a következők szerint:

- Vegye le az elemtartó fedelét!
- Helyezze be a 4 x "C" / UM-2 / LR14 (vagy azonos) 1.5V lúgos elemet, az elemtartóban lévő rajznak megfelelően!
- Figyeljen a polarításra (+/-)!
- Helyezze vissza az elemtartó fedelét!

Megjegyzés:

NE dobja az elemeket tűzbe, ellenkező esetben robbanásveszély léphet fel!

Csak a gyártó által ajánlott, vagy azonos típusú elemeket használjon!

Soha ne keverje a régi és az új elemeket (cserélje ki az összes elemet egyszerre)!

Soha ne próbálja meg szétszerelni az elemeket!

Mindig vegye ki a lemerült elemeket a termékből!


Ha a készüléket hosszabb ideig nem használja, vegye ki az elemeket a termékből!

RÁDIÓ HASZNÁLATA

- Kapcsolja be a hangerő – be/kigombot a készülék bekapcsolásához!
- Állítsa be a sáv kiválasztót (5) a kívánt pozícióra!
- Forgassa a hangoló gombot (3) a kívánt csatorna kiválasztásához! A hozzátartozó frekvencia a skálán látható.
- Állítsa be a hangerőt a kívánt szintre a hangerőszabályzó gomb (6) elforgatásával!
- Ha szeretné a rádiót kikapcsolni, nyomja meg a hangerő – be/ki gombot (6) lefelé, hallani fog egy kattánást!

Megjegyzés: Az Am és FM antenna be vannak építve a készülékbe! Ha FM csatornát szeretne hangolni, húzza ki az antennát (2) teljesen! Ha az AM csatornát keresi, mozgassa az egész készüléket, amíg meg nem találja a legjobb jelet!

FÜLHALLGATÓ HASZNÁLATA

A készüléken fülhallgató aljzat található, amelyen keresztül lehetőség van a rádiót mások zavarása nélkül hallgatni. Dugja be a 3,5 mm konnektorra felszerelt fülhallgatót  ikonnal megjelölt aljzatba! Előtte állítsa be a hangerőt alacsony szintre és csak a fülhallgató csatlakozása után állítsa be a hangerőt a kívánt szintre! A fülhallgatóval történő nagyon hangos zenehallgatás halláskárosodást okozhat! Fülhallgatóval való hallgatás közben a hangszóró nem működik.

Megjegyzés: FÜLHALLGATÓ (nincs a csomagolásban)

TISZTÍTÁS ÉS KARBANTARTÁS

Törölje le a külső felületeket puha ruhával! Ha a burkolat nagyon koszos, húzza ki a hálózati csatlakozót a konnektorból, és használjon nedves ruhát, amelyet enyhe mosogatószer és víz oldatában áztatott! Következő használat előtt hagyja alaposan megszáradni!

TECHNIKAI SPECIFIKÁCIÓK

Tápellátás	AC 230V~ 50Hz
Rádió frekvencia	4 x 1,5V "C"/UM-2/LR14 méretű (nincs a csomagolásban)
Teljesítményfelvéte	FM 87,5 – 108 MHz, AM 522 – 1620 kHz
Teljesítményfelvétel (készenlét)	5 W
Kimeneti teljesítmény	0,5 W
	1 x 0,45 W RMS

A gyártó fenntartja a jogot a technikai specifikációk változtatására.



FIGYELEM: TŰZ VAGY ÁRAMÜTÉS ELKERÜLÉSE ÉRDEKÉBEN NE TEGYE KI A KÉSZÜLÉKET ESŐ VAGY NEDVESSÉG HATÁSÁNAK. HASZNÁLATON KÍVÜL VAGY JAVÍTÁS ELŐTT MINDIG HÚZZA KI A KÉSZÜLÉKET AZ ELEKTROMOS HÁLÓZATBÓL. A KÉSZÜLÉK NEM TARTALMAZ A FELHASZNÁLÓ ÁLTAL JAVÍTHATÓ ALKATRÉSZEKET. MINDIG FORDULJON SZAKSZERVIZHEZ. A KÉSZÜLÉK VESZÉLYES FESZÜLTÉG ALATT VAN.



FULLADÁSVESZÉLY. TARTSA A PE ZACSKÓT GYERMEKEKTŐL ELZÁRT HELYEN. A ZACSKÓ NEM JÁTÉKSZER. NE HASZNÁLJA EZT A ZACSKÓT BÖLCSÖKBEN, KISÁGYAKBAN, BABAKOCSIKBAN, VAGY GYEREK JÁRÓKÁKBAN.

Feleslegessé vált elektromos és elektronikus készülékek hulladékként való eltávolítása (Használható az Európai Unió és egyéb európai országok szelektív hulladékgyűjtési rendszereiben)



Ez a szimbólum a készüléken, vagy annak csomagolásán azt jelzi, hogy a terméket ne kezelje háztartási hulladékként! Kérjük, hogy az elektromos és elektronikai hulladék gyűjtésére kijelölt gyűjtőhelyen adja le! A feleslegessé vált termék helyes kezelésével segít megelőzni a környezet és az emberi egészség károsodását, mely bekövetkezhetne, ha nem követi a hulladékkezelés helyes módját. Az anyagok újrahasznosítása segít a természeti erőforrások megőrzésében. A termék újrahasznosítása érdekében, valamint további információért forduljon a hozzátartozó hivatalhoz, vagy a lakhelyén lévő hulladékokkal foglalkozó szolgáltatóhoz, illetve ahhoz az üzlethez, ahol a terméket megvásárolta!

Ezáltal az ETA a.s. kijelenti, hogy a RA-E321B/S típusú rádióberendezések megfelelnek a 2014/53/EU irányelvnek. Az EU-megfelelőségi nyilatkozat teljes szövege a következő internetes címen érhető el: www.JVCAUDIO.cz/doc

INTRODUCERE

- Vă mulțumim că ați cumpărat produsul nostru.
- Vă rugăm să citiți aceste instrucțiuni de utilizare, astfel încât să știți cum să vă utilizați corect echipamentul. După ce ați terminat de citit manualul de instrucțiuni, puneți-l într-un loc sigur pentru referințe viitoare.

SIGURANȚĂ

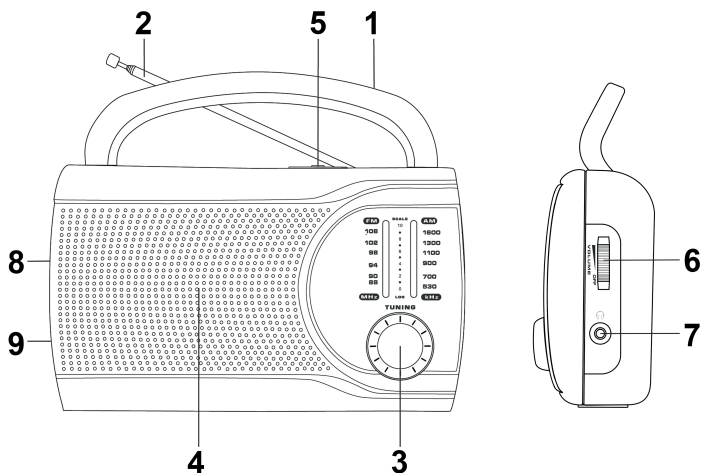
- Pe aparat nu trebuie amplasate surse de flacără deschisă, cum ar fi lumânări aprinse.
- În cazul în care, ca dispozitiv de deconectare, se utilizează priza de rețea sau un cuplaj pentru aparat, dispozitivul de deconectare trebuie să rămână ușor de utilizat.
- Presiunea sonoră excesivă de la căști poate cauza pierderea auzului.
- Pentru a preveni posibilele leziuni auditive, nu ascultați la niveluri ridicate ale volumului pentru perioade prelungite de timp.
- Aparatul nu trebuie să fie expus la picurare sau stropire și nu trebuie amplasate pe aparat obiecte umplute cu lichide, cum ar fi vase.
- Utilizarea surselor de alimentare sau a bateriilor nerecomandate în mod expres pentru acest echipament poate duce la supraîncălzire, funcționare defectuoasă a echipamentului, incendiu, electrocutare sau alte pericole. Utilizați numai sursa de alimentare recomandată. Pericol de explozie dacă bateria este montată/înclocuită incorect. Înclocuiți numai cu același tip sau un tip echivalent. Bateriile sau bateriile montate nu trebuie expuse la căldură excesivă, cum ar fi soarele, focul, poziționarea în apropierea radiatoarelor sau alte surse de căldură similare.
- Trebuie să se acorde atenție aspectelor de mediu ale eliminării la deșeuri a bateriilor.
- Asigurați distanțe minime de 5 cm în jurul aparatului pentru o ventilație suficientă. Nu amplasați produsul în biblioteci închise sau rafturi închise fără ventilație adecvată. Ventilația nu trebuie să fie împiedicată prin acoperirea orificiilor de ventilație cu articole, cum ar fi ziare, fețe de masă, perdele etc.
- Nu utilizați și nu depozitați echipamentul în zone umede sau cu praf. Trebuie să se acorde atenție utilizării aparatului în zone cu climă tropicală și/sau moderată.
- Placa cu informații tehnice este amplasată în incinta din partea din spate a aparatului.
- Acest aparat este destinat numai pentru uz casnic și utilizare în interior.
- Descărcarea electrostatică poate perturba utilizarea normală a acestui dispozitiv. În astfel de situații, pur și simplu resetați și reporniți dispozitivul urmând manualul de instrucțiuni.

AVERTIZARE PRIVIND VOLUMUL CĂȘTILOR



Conectați căștile cu volumul setat la o valoare scăzută și creșteți volumul dacă este necesar. Ascultarea prelungită prin intermediul unor căști cu setări la volum ridicat poate avea ca rezultat deteriorarea auzului. Pentru a preveni posibilele leziuni auditive, nu ascultați la niveluri ridicate ale volumului pentru perioade prelungite de timp.

PREZENTARE GENERALĂ A PRODUSULUI ȘI BUTOANELE DE CONTROL



1. Mâner
2. Antenă FM (telescopică)
3. Buton de control al reglajului
4. Difuzor
5. Selector de bandă de unde radio
6. Buton de control al volumului - on/off
7. Mufă jack pentru căști
8. Priză de curent alternativ
9. Compartiment pentru baterii

ALIMENTAREA DE LA REȚEAUA DE ALIMENTARE

Introduceți cablul de alimentare în curent alternativ în priză de curent alternativ (8) a aparatului și conectați-l la priză de uz casnic.

ALIMENTAREA DE LA BATERII

Pentru a utiliza aparatul cu alimentare de la baterii, asigurați-vă că în aparat NU este introdus cablul de alimentare în curent alternativ și montați bateriile în compartimentul pentru baterii (9). Pentru montarea bateriilor:

- Ridicați capacul compartimentului pentru baterii din partea din spate a unității.
- Introduceți 4 baterii alcaline de mare capacitate de 1,5 V de dimensiune „C”/UM-2/LR14 (sau echivalent) în conformitate cu diagrama din compartimentul pentru baterii.
- Asigurați-vă că respectați polaritatea corectă (+/-).
- Închideți capacul compartimentului pentru baterii.

Notă:

NU aruncați bateriile în foc, deoarece bateriile pot exploda.

Utilizați numai baterii de același tip sau de un tip echivalent conform recomandărilor.

Nu amestecați niciodată baterii vechi și noi (înlocuiți toate bateriile în același timp).

Nu încercați niciodată să demontați bateriile.

Scoateți întotdeauna bateriile epuizate din produs.


Scoateți bateriile din produs înainte de depozitare pentru perioadă extinsă.

UTILIZAREA RADIOULUI

- Deplasați în sus butonul de control al volumului - on/off (6) pentru a porni radioul.
- Setează selectorul benzii de unde radio (5) la banda de unde radio dorită.
- Rotiți butonul de control al reglajului (3) pentru a selecta frecvența dorită și postul dorit. Scala de frecvențe radio va afișa banda de unde radio selectată.
- Ajustați volumul la nivelul dorit rotind butonul de control al volumului (6).
- Pentru a opri radioul, deplasați în jos butonul de control al volumului - on/off (6) până când se aude un sunet de tip „clic”.

Notă: Antena AM încorporată și antena FM externă sunt direcționale. Dacă reglați un post FM, extindeți sau deplasați antena (2) pentru o recepție mai bună. Dacă reglați un post AM, rotiți întreaga unitate după reglare pentru a obține cea mai bună recepție.

UTILIZAREA CĂȘTILOR

S-a furnizat o mufă jack pentru căști, astfel încât setul să poată fi utilizat fără deranjarea altor persoane. Conectați căștile de 3,5 mm în punctul marcat . Rotiți butonul de control al volumului de ascultare la setarea cea mai scăzută înainte de ajustarea volumului la nivelul ales. Presiunea sonoră excesivă de la căști poate cauza pierderea auzului. Difuzorul nu va funcționa atunci când sunt montate căștile.

Notă: Căștile nu sunt incluse.

ÎNGRIJIRE ȘI ÎNTREȚINERE

Ștergeți suprafețele exterioare cu o lavetă moale. În cazul în care carcasa este foarte murdară, deconectați de la rețeaua de alimentare și utilizați o lavetă umedă înmuiată într-o soluție slabă de lichid de spălare și apă. Lăsați să se usuce temeinic înainte de reutilizare.

SPECIFICAȚII TEHNICE

Sursă de alimentare	230 V c.a. ~ 50 Hz 4 baterii × 1,5 V; dimensiune „C”/UM-2/LR14 (nu sunt incluse)
Frecvență radio	FM 87,5–108 MHz, AM 522–1620 kHz
Consum de energie	5 W
Consum de energie în modul standby (așteptare)	0,5 W
Puterea de ieșire	1 x 0,45 W RMS

Ne rezervăm dreptul de a modifica specificațiile tehnice.

Informații despre produs și despre rețeaua de puncte de service pot fi găsite la adresa de internet www.JVCAUDIO.ro



AVERTIZARE: NU UTILIZAȚI ACEST PRODUS LÂNGĂ APĂ, ÎN ZONE UMEDE, PENTRU A EVITA INCENDIUL, VĂTĂMAREA CORPORALĂ SAU ELECTROCUTA-REA. OPRIȚI ÎNTOTDEAUNA PRODUSUL CÂND NU ÎL UTILIZAȚI SAU ÎNAINTE DE O REVIZIE. ÎN ACEST APARAT NU EXISTĂ PIESE CARE SĂ POATĂ FI REPARATE DE CĂTRE CLIENT. APELAȚI ÎNTOTDEAUNA LA UN SERVICE CALIFICAT AUTORIZAT. PRODUSUL SE AFLĂ SUB O TENSIUNE PERICULOASĂ.



PENTRU A EVITA PERICOLUL DE SUFOCARE, NU LĂSAȚI PUNGA DIN PLASTIC LA ÎNDEMÂNA BEBELUȘILOR ȘI A COPIILOR. NU UTILIZAȚI ACEASTĂ PUNGĂ ÎN PATURI OBIȘNUITE, PATURI PENTRU COPII, CĂRUȚIOARE PENTRU COPII SAU ȚARCURI PENTRU COPII. ACEASTĂ PUNGĂ NU ESTE O JUCĂRIE.

Eliminarea echipamentelor electrice și electronice uzate

(valabilă în țările Uniunii Europene și în alte țări europene cu sisteme de colectare separate)



Acest simbol aflat pe produs sau pe ambalajul produsului indică faptul că acest produs nu trebuie tratat drept deșeu menajer. În schimb, produsul trebuie predat la punctul de colectare aplicabil pentru reciclarea echipamentelor electrice și electronice. Asigurându-vă că acest produs este eliminat în mod corect, veți ajuta la prevenirea posibilelor consecințe negative asupra mediului și asupra sănătății umane care altfel ar putea fi cauzate de manipularea inadecvată a deșeurilor acestui produs. Reciclarea materialelor contribuie la conservarea resurselor naturale. Pentru informații mai detaliate privind reciclarea acestui produs, vă rugăm să contactați primăria locală, serviciul local de eliminare a deșeurilor menajere sau magazinul de la care ați achiziționat produsul.

Prin prezenta, ETA a.s. declară că echipamentul radio de tip RA-E321B/S este conform cu Directiva 2014/53/UE. Textul integral al Declarației de conformitate UE este disponibil la următoarea adresă Internet: www.JVCAUDIO.cz/doc

ВЪВЕДЕНИЕ

- Благодарим Ви, че закупихте нашия продукт.
- Моля, прочетете изцяло това Ръководство за експлоатация, за да знаете как да работите правилно с уреда. След като прочетете Ръководството за експлоатация, го поставете на безопасно място за бъдещи справки.

СЪВЕТИ ЗА БЕЗОПАСНОСТ

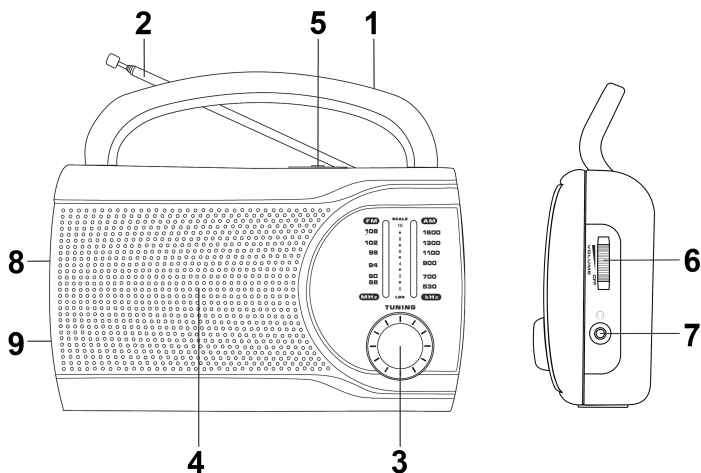
- Върху уреда не трябва да се поставят източници на открит пламък като запалени свещи.
- Когато щепселът на кабела за мрежово захранване или мрежовият адаптер се ползва като средство за изключване на уреда, той трябва да е винаги лесно достъпен.
- Твърде силното звуково налягане от миниатюрни или големи слушалки може да причини загуба на слуха.
- За да избегнете възможно увреждане на слуха, не слушайте продължително време при високи нива на звука
- Уредът не трябва да е изложен на капеща вода или водни пръски. Върху него не трябва да се поставят предмети, съдържащи течности, например вази.
- Ползване на захранващи източници или батерии, които не са изрично препоръчани за този уред, може да доведе до прегряване, неправилна работа, пожар, електрически удар или други опасности. Ползвайте само препоръчания източник на захранване. Ако батерията бъде заменена с неподходяща, съществува опасност от експлозия. Заменяйте само с батерия от същия или еквивалентен тип. Батериите или поставените в уреда батерии не трябва да са изложени на висока температура, например от пряка слънчева светлина, огън, близост до радиатори или други подобни.
- Трябва да се обърне внимание на природозащитните аспекти при изхвърляне на изтощените батерии.
- Осигурете минимално пространство от 5 cm около уреда за достатъчно охлаждане. Не поставяйте уреда в затворени библиотечни шкафчета или етажерки без достатъчно проветряване. Уверете се, че охлаждането на уреда не е възпрепятствано от закриване на отворите за вентилация с предмети като вестници, покривки за маса, завеси и др. подобни.
- Не ползвайте и не съхранявайте уреда във влажна или прашна среда. В тропически и/или умерени климатични условия уредът трябва да се ползва с повишено внимание.
- Заводската табелка се намира на задния капак на уреда.
- Този уред е предназначен за ползване само в домашна среда и на закрито.
- Електростатичен разряд може да наруши нормалното ползване на този уред. Ако се случи това, рестартирайте уреда, следвайки Ръководството за експлоатация.

ПРЕДУПРЕЖДЕНИЕ ЗА СИЛАТА НА ЗВУКА ОТ СЛУШАЛКИ



Включете слушалките при предварително настроен слаб звук и след това увеличете силата му, ако е необходимо. Продължително слушане със слушалки при висока сила на звука може да увреди слуха ви. За да се предотврати увреждане на слуха ви, не слушайте продължително силен звук.

ОПИСАНИЕ НА УРЕДА И ЕЛЕМЕНТИТЕ ЗА УПРАВЛЕНИЕ



1. Дръжка
2. FM (УКВ) антена (телескопична)
3. Ръкохватка за настройка на радиостанции
4. Високоговорител
5. Превключвател на честотния диапазон (УКВ/СВ)
6. Дискон ключ-потенциометър VOLUME (Сила на звука/Изкл)
7. Извод за слушалки
8. Гнездо за мрежовия кабел
9. Отсек за батериите

РАБОТА НА ТОК

Включете мрежовия кабел в гнездото за мрежово захранване на уреда (8) и след това включете щепсела на кабела в мрежов контакт на помещението.

РАБОТА НА БАТЕРИИ

За да ползвате уреда с батерии, се уверете, че мрежовият кабел НЕ Е включен в уреда и поставете батериите в отсека за батерии (9).

За да поставите батериите:

- Извадете капака на отсека за батерии, намиращ се на задната страна на уреда.
- Поставете 4 броя батерии размер "С" / UM-2 / LR14 (или еквивалентни) от тип алкални за професионални цели (heavy-duty alkaline), като се съобразите със схемата в отсека.
- Внимавайте да спазите правилната полярност (+/-).
- Поставете обратно капака на отсека за батерии.

Бележка:

НЕ изхвърляйте изтощените батерии в огън, тъй като може да експлодират.

Ползвайте само батерии от същия или еквивалентен тип, както е препоръчано.

Никога не смесвайте стари и нови батерии (заменяйте всички батерии едновременно).

Никога не се опитвайте да разглобявате батерии.

Винаги изваждайте изтощените батерии от уреда.

Ако уредът няма да се ползва дълго време, извадете батериите му.


ПОЛЗВАНЕ НА РАДИОТО

- За да включите радиото, завъртете нагоре дисковия ключ-потенциометър за силата на звука VOLUME (6).
- С превключателя за УКВ-СВ (5) изберете желанния диапазон.
- С ръкохватката за настройка на радиостанции (3) изберете желаната честота и радиостанция. Скалата за радиочестоти показва избрания честотен диапазон.
- Нагласете желаната сила на звука чрез завъртане на дисковия ключ-потенциометър VOLUME (6).
- За да изключите радиото, завъртете надолу дисковия ключ-потенциометър VOLUME (6), докато чуete щракване.

Бележка: Вградената вътрешна антена за СВ (средни вълни), както и външната телескопична УКВ антена се влияят от ориентацията си. Ако сте се настроили на дадена УКВ станция, изтеглете докрай и въртете телескопичната антена (2), докато получите най-добро приемане. Ако сте се настроили на дадена АМ (СВ) станция, въртете целия уред, докато получите най-добро приемане.

ПОЛЗВАНЕ НА СЛУШАЛКИ

В уреда е предвиден извод за слушалки, така че радиото да се слуша без да се смущават околните. Включете 3,5 милиметровия жак на слушалките в извода, означен

 Установете възможно най-ниска сила на звука преди да си поставите слушалките и след това увеличете силата на звука до желаното ниво. Високо звуково налягане от миниатюрните или големи слушалки може да причини загуба на слуха. При включване на слушалки в съответния извод на уреда, високоговорителят се изключва.

Бележка: В комплекта не са включени слушалки.

ГРИЖИ И ПОДДЪРЖАНЕ

Изтривайте външните повърхности с мека кърпа. Ако корпусът е твърде замърсен, изключете мрежовия кабел от контакта и изтрийте уреда с влажна кърпа, намокрена със слаб разтвор на перилна течност и вода. Преди повторно включване оставете уреда да изсъхне напълно.

ТЕХНИЧЕСКИ ХАРАКТЕРИСТИКИ

Захранващ източник	AC (Променлив ток) 230 V~ 50 Hz 4 × 1,5 V; размер "C"/UM-2/LR14 (не са включени в комплекта)
Радиочестоти	FM (УКВ) 87,5–108 MHz, AM (СВ) 522–1620 kHz
Консумирана мощност	5 W
Консумирана мощност в режим на готовност	0,5 W
Изходна мощност	1 x 0,45 W RMS

Запазваме правото си за изменение на техническите характеристики.

Информация за продукта и сервисната мрежа може да бъде намерена на Интернет адрес www.JVCAUDIO.bg



ПРЕДУПРЕЖДЕНИЕ: НЕ ПОЛЗВАЙТЕ ТОЗИ УРЕД БЛИЗО ДО ВОДА ИЛИ ВЛАЖНИ МЕСТА, ЗА ДА СЕ ИЗБЕГНЕ ВЪЗПЛАМЕНЯВАНЕ ИЛИ НАРАНЯВАНЕ ОТ ЕЛЕКТРИЧЕСКИ УДАР. ВИНАГИ ИЗКЛЮЧВАЙТЕ УРЕДА КОГАТО НЕ ГО ПОЛЗВАТЕ ИЛИ ПРЕДИ СЕРВИЗНО ОБСЛУЖВАНЕ. В ТОЗИ УРЕД НЯМА ЧАСТИ, КОИТО МОГАТ ДА БЪДАТ РЕМОНТИРАНИ ОТ ПОТРЕБИТЕЛЯ. ВИНАГИ СЕ ОБРЪЩАЙТЕ КЪМ УПЪЛНОМОЩЕН СЕРВИЗ С КВАЛИФИЦИРАН ПЕРСОНАЛ. УРЕДЪТ СЕ ЗАХРАНВА ОТ ОПАСНО НАПРЕЖЕНИЕ.



ЗА ДА СЕ ИЗБЕГНЕ ОПАСНОСТТА ОТ ЗАДУШАВАНЕ, ДРЪЖТЕ ПЛАСТМАСОВАТА ЧАНТА ДАЛЕЧ ОТ БЕБЕТА И ДЕЦА. НЕ ПОЛЗВАЙТЕ ТАЗИ ЧАНТА В ДЕТСКИ КОШЧЕТА, ДЕТСКИ КОЛИЧКИ ИЛИ ДЕТСКИ КОШАРКИ. ТАЗИ ЧАНТА НЕ Е ИГРАЧКА.

Изхвърляне на стари електрически и електронни уреди (Приложимо в Европейския съюз и други европейски страни с разделно събиране на отпадъците)



Този символ върху продукта или опаковката му показва, че продуктът не трябва да се счита за домашен отпадък. Той трябва да бъде предаден в подходящ пункт за рециклиране на електрическо и електронно оборудване. Когато изхвърлите този продукт екологично правилно, ще помогнете за предотвратяване на потенциално негативните последствия за околната среда и човешкото здраве, които биха били причинени при неправилно изхвърляне на продукта. Рециклирането на материалите ще помогне за запазване на природните ресурси. За по-подробна информация по рециклирането на този продукт, можете да се свържете със съответната служба на общината или службата по чистотата на града или магазина, от който сте закупили продукта.

С настоящето, ETA a.s. декларира, че радиоустройството тип RA-E321B/S съответства на Директива на ЕС 2014/53/EU. Пълният текст на Декларацията за съответствие с директивите на ЕС е достъпен на следния Интернет адрес: www.JVCAUDIO.cz/doc

JVC

This product is manufactured and distributed exclusively by **ETA a.s.**,
serviced and warranted by its designated partner.
“**JVC**” is the trademark of **JVCKENWOOD Corporation**,
used by such company under license.